

HRHT 耐高温系列

通孔直径 0~1000mm , 外径 : 56~1500mm

HRHT 系列是鸿瑞铭耐高温滑环, 过孔直径可设计为 0~1000mm 的精密导电滑环, 通路数可按客户要求定制。支持电压 220~1000VAC/VDC, 10A ~1000A/路的电流。

专为高温环境下应用而设计, 根据使用温度等级分为 150°、200°、280°、400°, 同时支持功率、信号传输, 接触材料和镀层采用金-金。

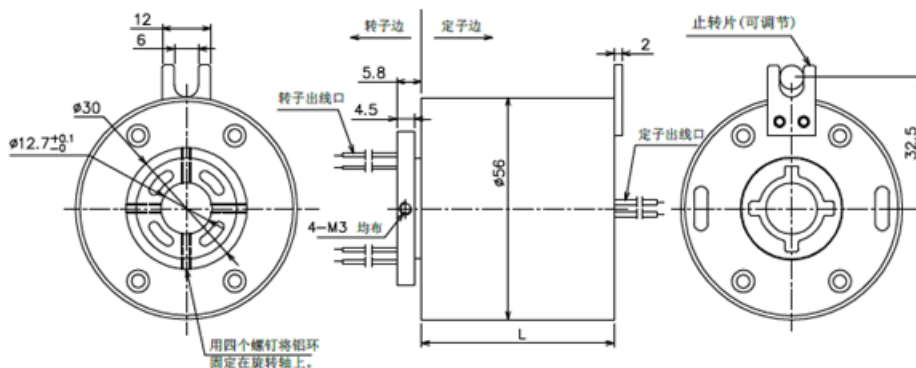


典型应用包括化工设备、冶炼设备、真空炉、单晶炉、实验设备等

技术参数

通路数	1~216	通孔直径	0~1000mm
电压	380~1000 VDC/VAC	外径	56~1500mm
电流	10A~1000A	最高转速	600RPM
外壳材质	铝合金或可定制材料	扭矩	0.6N.m
工作寿命	1 亿转(工作转速而定)	接触材料	贵金属:金-金
电气噪音	<10 毫欧	接触电阻	<30m 毫欧
耐压强度	1000VDC@50Hz	导线规格	UL Teflon 高温线
绝缘强度	1000MΩ@600VDC	导线线长	300mm
工作温度	-40°C to 80°C	工作湿度	10% to 90% RH
防震级别	MIL-SID-810E	防护等级	IP54~IP65
材料	RoHS 认证	CE 认证	是

标准图纸



如需相应图纸及方案, 请详询我们的销售工程师。

可选项

可选法兰安装；

可指定出线方式及导线长度；

屏蔽电缆可选；

可混合高速率数据传输（以太网传输,USB,Profibus）；

信号，同轴电缆，功率线混合；

热电偶信号混合；

气压/液压 混合；

高压、大电流定制(1000A,1 万伏)；

型号规格表

型号	长度 (L=MM)	功率 P(10A)	信号 S (2A)	总路数
HRHT012-0610	38.6	6	—	6
HRHT012-06S	38.6	—	6	6
HRHT012-0610-06S	52.4	6	6	12
HRHT012-1210	52.4	12	—	12
HRHT012-12S	52.4	—	12	12
HRHT012-0610-12S	66.2	6	12	18
HRHT012-1810	66.2	18	—	18
HRHT012-18S	66.2	—	18	18
HRHT012-1210-12S	80	12	12	24
HRHT012-2410	80	24	—	24
HRHT012-24S	80	—	24	24
HRHT012-1810-18S	107.6	18	18	36
HRHT012-3610	107.6	36	—	36
HRHT012-36S	107.6	—	36	36

备注：以上只是列举孔径 12.7mm 的部分型号规格，可按客户要求定制孔径、长度、功率、通路数等

基于本型号进行的定制说明

如果您需要订购 HRHT 耐高温滑环，无过孔直径，支持 4 路*150A，订购型号为 HRHT000-04150。

如果您需要订购 HRHT 耐高温滑环，孔径 350mm，支持 6 路*350A，订购型号为 HRHT350-06350。

其他特殊要求

如果您有其他特殊要求，比如：滑环高度限制，其他尺寸限制，导线长度，出线方式，定制接头，大电流，耐高温，军工级别，防护等级等等，请联系我们。